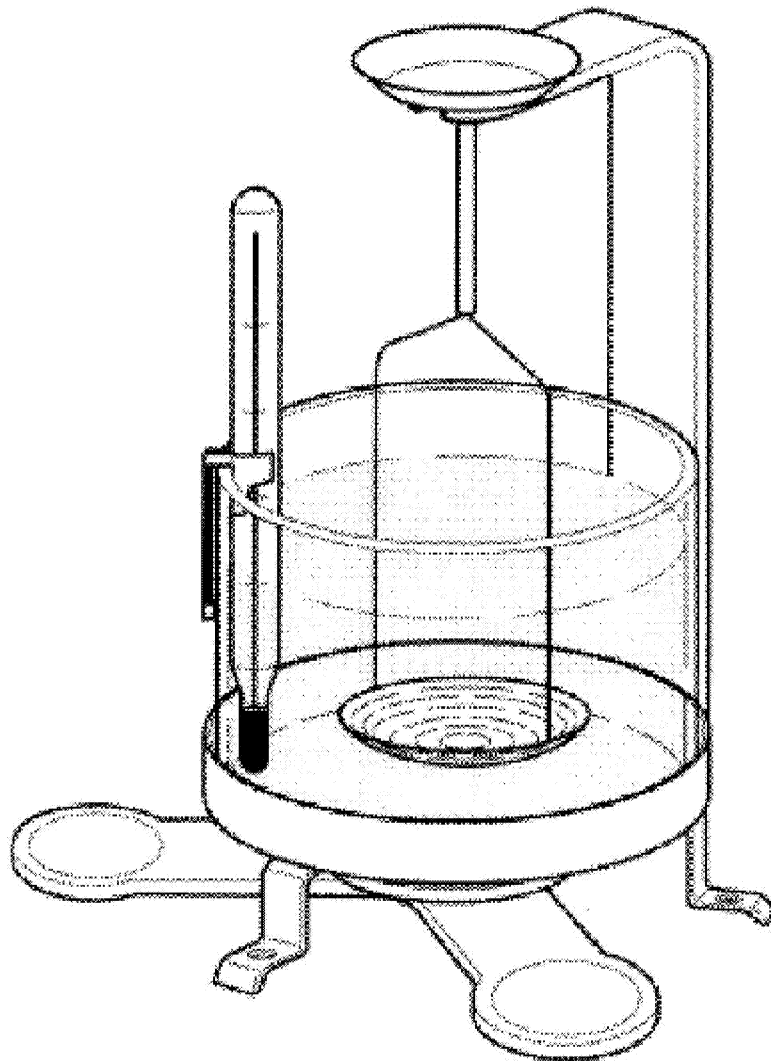




奥豪斯天平密度测定组件
用于AR/CAV/EP/CP系列电子天平
操作使用说明书

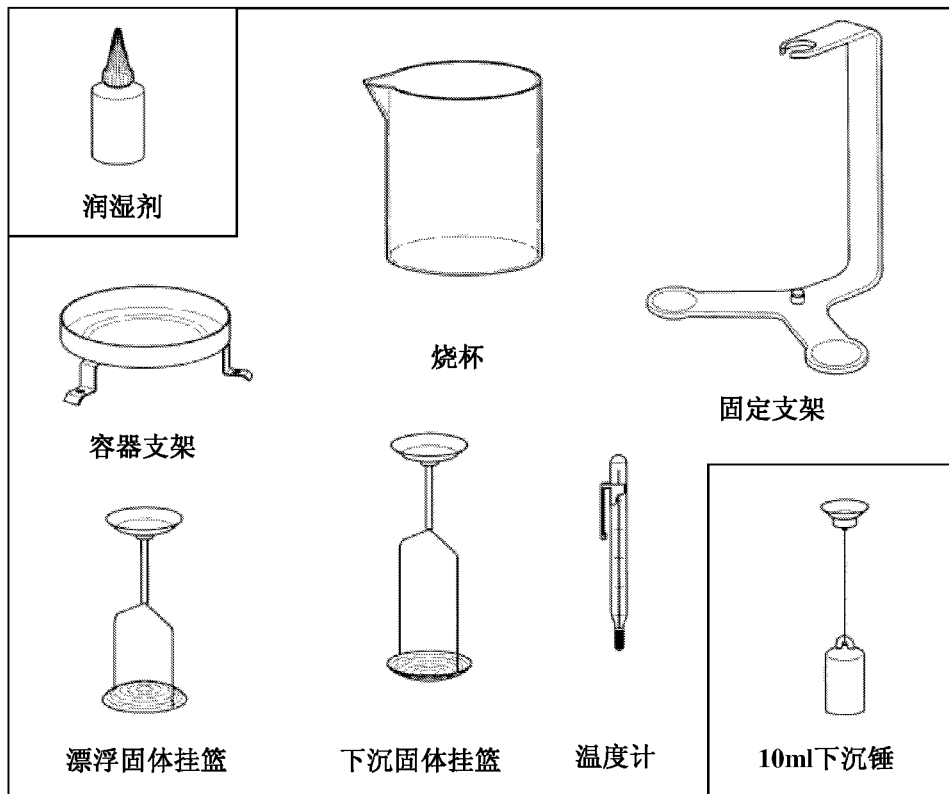


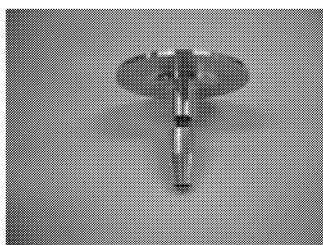
1. 标准部件

小心地打开密度测定组件的包装，其中应包括图 1 中所示的以下部件：

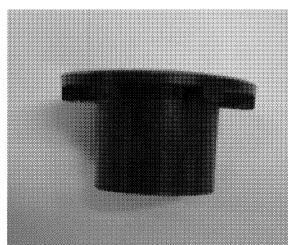
- 说明书
- 容器支架
- 烧杯
- 固定支架
- 漂浮固体挂篮
- 下沉固体挂篮
- 温度计
- 润湿剂（选件）
- 10ml 下沉锤（选件）
- 秤盘支架 1（用于 AR/EP 分析天平）
- 秤盘支架 2（用于 CAV 分析天平）
- 秤盘支架 3（用于 CP 分析天平）

图 1 密度测定组件

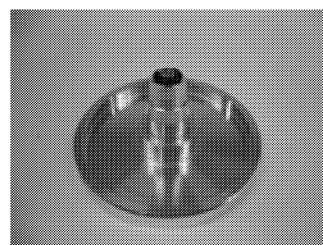




秤盘支架 1



秤盘支架 2

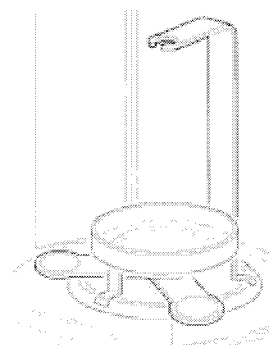


秤盘支架 3

2. 密度测定前天平的准备

该章节中将详细介绍使用天平测定固体和液体密度前的准备工作，详细步骤如下（见右图）：

1. 根据天平选择相应的称盘支架，将不干胶贴纸撕开，将称盘支架贴在固定支架的底部（根据底部的标记位置贴）；
2. 打开天平拉门移去秤盘；
3. 把固定支架放到已经移去秤盘的天平里，使其中心与天平的中线一致；
4. 把容器支架放置到固定支架上面，使其前支撑脚位于固定支架两个称量臂的中间，并确保容器支架不碰到固定支架；



3. 密度测定的原理

物体的密度为其质量与体积的比值，具体公式如下：

$$\rho = \frac{m}{V}$$

物体密度测定通常是应用阿基米德原理来实现的。阿基米德定理规定：固体在液体中所受浮力的大小等于其排开液体的重量。对于未知固体或液体密度的测定具有不同的操作步骤。

3.1 固体密度测定

3.1.1 测定公式

固体密度测定通常是使用一种已知密度液体（例如：水或乙醇）作为辅助液体，通过在空气（A）和辅助液体（B）中先后称量待测固体质量可计算求得其密度，具体公式如下：

$$\text{Density: } \rho = \frac{A}{A-B} (\rho_0 - \rho_L) + \rho_L$$

$$\text{Volume: } V = \alpha \frac{A-B}{\rho_0 - \rho_L}$$

ρ =待测固体密度

A =待测固体在空气中质量

B =待测固体在辅助液体中质量

ρ_0 =辅助液体密度

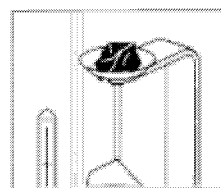
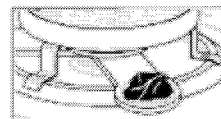
ρ_L =空气密度 (0.0012g/cm³)

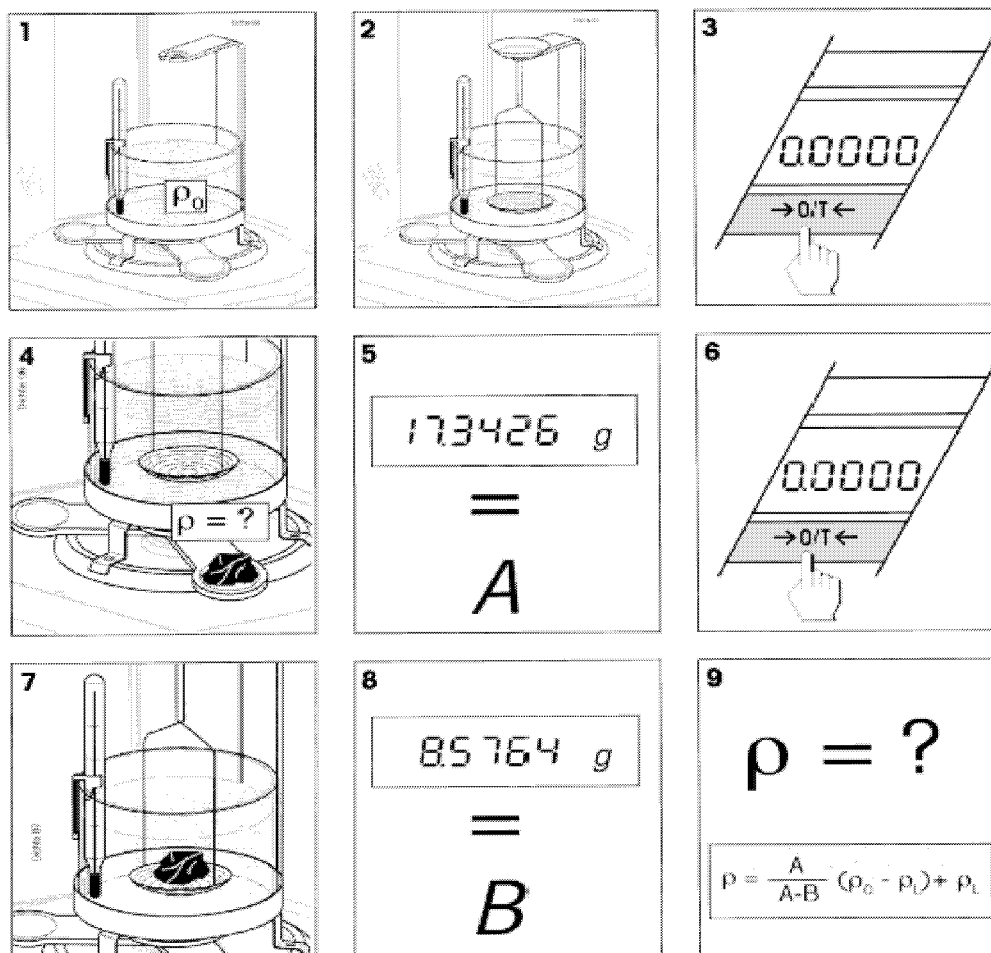
α =空气浮力的校正因子(0.99985)

3.1.2. 固体密度测定的操作步骤

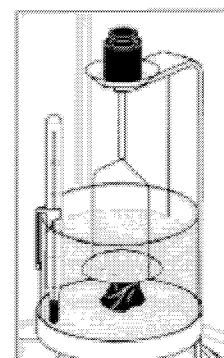
按照章节 2 中步骤准备使用天平测定固体密度，具体操作步骤如下（见图 3.1）：

1. 悬挂温度计于烧杯壁上；
2. 放置烧杯到容器支架中心位置；
3. 将已知密度的参考液体(通常是水或乙醇)注入烧杯，确保待测固体能被液体完全浸没 1cm 以上；
4. 放置挂篮于固定支架上，确保其表面无气泡并不碰到烧杯或温度计；
5. 打开天平开关；
6. 关闭防风门并去皮重；
7. 打开天平防风门，如图所示将被测固体放置在固定支架的称量臂上或挂篮顶部的称量盘中；若被测固体在空气中的质量大于 20g, 请将其放置在挂篮顶部的称量盘中进行称量(详见右图)；
8. 关闭天平防风门，待天平稳定后记录称量结果 A；
9. 打开天平防风门，取下被测固体关闭天平防风门并去皮重；
10. 打开天平防风门将被测固体放置在挂篮下部的称量网内，并确保无气泡附着在固体表面（可以用小刷子清除表面气泡）；
11. 关闭天平防风门，待天平稳定记录称量结果 B；
12. 根据密度公式计算待测固体密度；





备注：对于较小密度固体的密度测定 ($\rho < \rho_0$)，可以通过使用外加砝码和挂篮使其完全浸没在辅助液体液面以下来实现（详见右图）。在负载外加砝码之后，应当重新进行密度测定步骤即重新称量固体在空气中的质量 A ，然后称量其在辅助液体中的质量 B ，通过公式计算求得未知固体密度 ρ 。



3.1.3. 提高测定固体密度结果的准确性

下面的提示可以帮助你提高测定固体密度结果的精确性。

1. 温度影响

固体对温度的影响很不灵敏，对应的密度变化也无足轻重。然而，根据“阿基米德”原理用辅助液体来进行固体密度测定时，由于温度对液体的密度有很大的影响 ($1\% \sim 0.1/^\circ\text{C}$)，这会直接影响到称量结果小数点后第三位的准确性。

为了获得精确的称量结果，我们建议在固体密度测定中始终要考虑辅助液体的温度。附表 1 和附表 2 中给出了不同温度下水和乙醇的密度表。

2. 辅助液体的表面张力影响

辅助液体对挂篮吊线的附着力会使得称量质量结果增加最大 3mg 左右。

由于在固体密度测定的过程中，吊篮始终浸没在辅助液体中，所以可以忽略辅助液体表面张力对称量结果的影响。

如果需要更为精确的称量结果，可以通过在辅助液体中滴加润湿剂（选件）来实现。

3.2 液体密度的测定

3.2.1 测定公式

未知液体的密度可以通过使用一个已知体积的下沉锤来实现。分别在空气中和待测密度液体中称量下沉锤的质量，计算可得液体密度，具体公式如下：

$$\text{Density: } \rho = \alpha \frac{A-B}{V} + \rho_L$$

$$\rho = \alpha \frac{P}{V} + \rho_L$$

ρ =待测液体密度

A=下沉锤在空气中质量

B=下沉锤在待测液体中质量

V=下沉锤的体积

ρ_L =空气密度 (0.0012g/cm³)

α =空气浮力的校正因子(0.99985)

P=排开液体的质量(P=A-B)

3.2.2. 液体密度测定的操作步骤

按照章节 2 中步骤准备使用天平测定液体密度，具体操作步骤如下（详见图 3.2）：

1. 悬挂温度计于烧杯壁上；
2. 放置烧杯到容器支架中心位置；
3. 悬挂下沉锤(选件)于固定支架上，并确保其不碰到烧杯或温度计；
4. 打开天平开关；
5. 关闭防风门并去皮重；
6. 打开天平防风门注入被测液体使下沉锤挂钩完全浸没 1cm 以上，确保下沉锤周围没有气泡（可以用小刷子清除表面气泡）；
7. 关闭天平防风门，等待天平稳定后记下读数 P；
8. 根据密度公式计算待测液体密度。

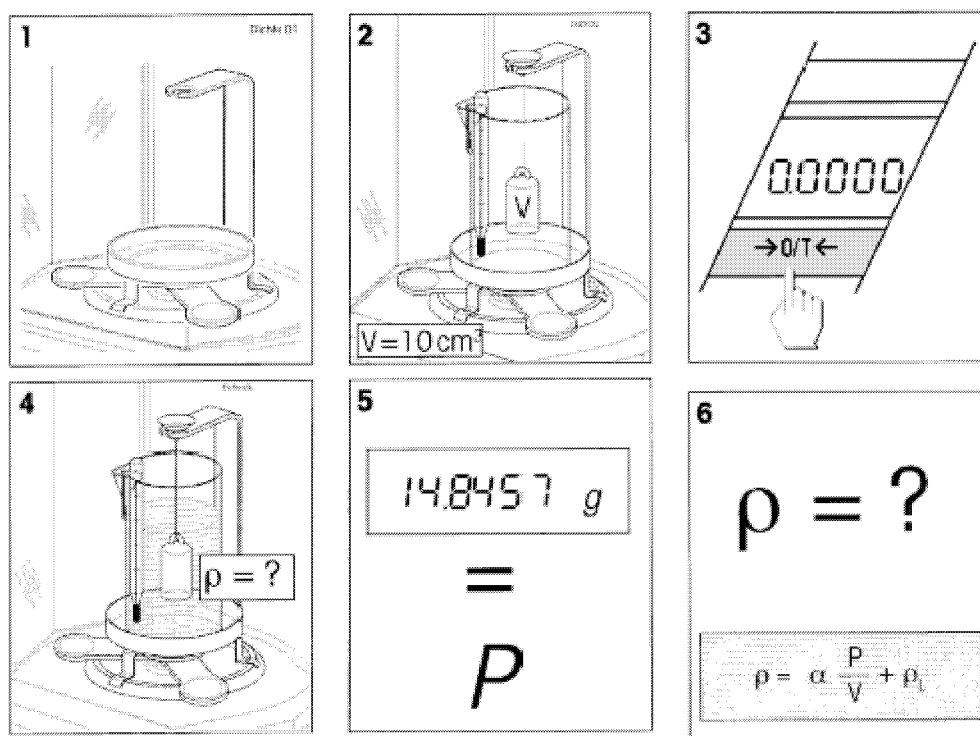


图 3.2 液体密度测定步骤

3.2.3. 提高测定液体密度结果的准确性

下沉锤的体积 在液体密度测定中使用的下沉锤符合德国砝码和称量规程(the German Weights and Measures Regulation E013-4, paragraph 9.21)。应当对选件下沉锤体积包括悬挂金属丝上半部进行校准使得在 20°C 时测定蒸馏水密度的误差小于为 $\pm 5\% \text{g/cm}^3$ 。

4. 附录

4.1 密度测定的影响因素

除了在上一章节中谈到的辅助液体温度及其表面张力，下沉锤的体积，以下因素也可能影响天平对物体密度的测定结果。

1. 挂篮和下沉锤在液体中浸没深度；

在测定液体密度中所用到的下沉锤是使用直径为 0.2mm 的铂丝悬挂在待测液体中。该金属丝在密度为 1g/cm^3 去离子水中受到的浮力约为 $0.3\text{mg}/10\text{mm}$ 浸没深度。例如：如果下沉锤挂钩浸没在密度为 1g/cm^3 去离子水中 10mm 以下，大约有 40mm 的铂丝被浸没，这使得铂丝在去离子水受到得浮力约为 1.2mg，与 10ml 下沉锤受到得浮力相比可以忽略不计。

在测定固体密度中所用到的挂篮是使用两根直径为 0.7mm 的铂丝悬挂在待测液体中，其在密度约为 1g/cm^3 去离子水中受到的浮力约为 $0.4\text{mg}/\text{mm}$ 浸没深度。当在空气中和液体中称量固体质量时，挂篮在液体中的浸没深度是基本不变的(忽略由于固体浸没引起液面的变化)，所以挂篮受到的浮力是恒定的可以忽略不计。如果固体浸没引起液面的显著变化，我们应当考虑挂篮在液体中的浸没深度对测定密度结果的影响。

2. 气泡；

对于润湿性较差的液体（没有添加任何润湿剂），气泡可能会附着在浸没的部件上如待测固体、下沉锤或挂篮，从而影响称量结果（气泡浮力）。直径 1mm 气泡产生的浮力约为 0.5mg，而直径 2mm 气泡产生的浮力却高达 4mg，所以为了避免空气气泡，我们建议采用以下预防手段：

- 去除固体表面抗溶剂的污质
- 定期清洁挂篮和下沉锤
- 在密度测定过程中避免用手接触浸没在液体中的部件
- 在第一次使用时轻轻抖动挂篮和下沉锤以去除表面气泡
- 用细毛刷清除粘着气泡
- 使用润湿剂或其他有机液体（忽略滴加润湿剂对液体密度的影响）

3. 固体的多孔性；

当固体浸没在液体中时，并不是孔中所有的气体均被液体替代，这就会引起浮力的误差，所以多孔性固体物质的密度只能被粗略得测定。

4.2 附表 1 蒸馏水密度表

| T/°C | 0.0 | 0.1 | 0.2 | 0.3 | 0.4 | 0.5 | 0.6 | 0.7 | 0.8 | 0.9 |
|------|---------|---------|---------|---------|---------|---------|---------|---------|---------|---------|
| 10. | 0.99973 | 0.99972 | 0.99971 | 0.99970 | 0.99969 | 0.99968 | 0.99967 | 0.99966 | 0.99965 | 0.99964 |
| 11. | 0.99963 | 0.99962 | 0.99961 | 0.99960 | 0.99959 | 0.99958 | 0.99957 | 0.99956 | 0.99955 | 0.99954 |
| 12. | 0.99953 | 0.99951 | 0.99950 | 0.99949 | 0.99948 | 0.99947 | 0.99946 | 0.99944 | 0.99943 | 0.99942 |
| 13. | 0.99941 | 0.99939 | 0.99938 | 0.99937 | 0.99935 | 0.99934 | 0.99933 | 0.99931 | 0.99930 | 0.99929 |
| 14. | 0.99927 | 0.99926 | 0.99924 | 0.99923 | 0.99922 | 0.99920 | 0.99919 | 0.99917 | 0.99916 | 0.99914 |
| 15. | 0.99913 | 0.99911 | 0.99910 | 0.99908 | 0.99907 | 0.99905 | 0.99904 | 0.99902 | 0.99900 | 0.99899 |
| 16. | 0.99897 | 0.99896 | 0.99894 | 0.99892 | 0.99891 | 0.99889 | 0.99887 | 0.99885 | 0.99884 | 0.99882 |
| 17. | 0.99880 | 0.99879 | 0.99877 | 0.99875 | 0.99873 | 0.99871 | 0.99870 | 0.99868 | 0.99866 | 0.99864 |
| 18. | 0.99862 | 0.99860 | 0.99859 | 0.99857 | 0.99855 | 0.99853 | 0.99851 | 0.99849 | 0.99847 | 0.99845 |
| 19. | 0.99843 | 0.99841 | 0.99839 | 0.99837 | 0.99835 | 0.99833 | 0.99831 | 0.99829 | 0.99827 | 0.99825 |
| 20. | 0.99823 | 0.99821 | 0.99819 | 0.99817 | 0.99815 | 0.99813 | 0.99811 | 0.99808 | 0.99806 | 0.99804 |
| 21. | 0.99802 | 0.99800 | 0.99798 | 0.99795 | 0.99793 | 0.99791 | 0.99789 | 0.99786 | 0.99784 | 0.99782 |
| 22. | 0.99780 | 0.99777 | 0.99775 | 0.99773 | 0.99771 | 0.99768 | 0.99766 | 0.99764 | 0.99761 | 0.99759 |
| 23. | 0.99756 | 0.99754 | 0.99752 | 0.99749 | 0.99747 | 0.99744 | 0.99742 | 0.99740 | 0.99737 | 0.99735 |
| 24. | 0.99732 | 0.99730 | 0.99727 | 0.99725 | 0.99722 | 0.99720 | 0.99717 | 0.99715 | 0.99712 | 0.99710 |
| 25. | 0.99707 | 0.99704 | 0.99702 | 0.99699 | 0.99697 | 0.99694 | 0.99691 | 0.99689 | 0.99686 | 0.99684 |
| 26. | 0.99681 | 0.99678 | 0.99676 | 0.99673 | 0.99670 | 0.99668 | 0.99665 | 0.99662 | 0.99659 | 0.99657 |
| 27. | 0.99654 | 0.99651 | 0.99648 | 0.99646 | 0.99643 | 0.99640 | 0.99637 | 0.99634 | 0.99632 | 0.99629 |
| 28. | 0.99626 | 0.99623 | 0.99620 | 0.99617 | 0.99614 | 0.99612 | 0.99609 | 0.99606 | 0.99603 | 0.99600 |
| 29. | 0.99597 | 0.99594 | 0.99591 | 0.99588 | 0.99585 | 0.99582 | 0.99579 | 0.99576 | 0.99573 | 0.99570 |
| 30. | 0.99567 | 0.99564 | 0.99561 | 0.99558 | 0.99555 | 0.99552 | 0.99549 | 0.99546 | 0.99543 | 0.99540 |

4.3 附表 2 乙醇密度表

| T/°C | 0.0 | 0.1 | 0.2 | 0.3 | 0.4 | 0.5 | 0.6 | 0.7 | 0.8 | 0.9 |
|------|---------|---------|---------|---------|---------|---------|---------|---------|---------|---------|
| 10. | 0.79784 | 0.79775 | 0.79767 | 0.79758 | 0.79750 | 0.79741 | 0.79733 | 0.79725 | 0.79716 | 0.79708 |
| 11. | 0.79699 | 0.79691 | 0.79682 | 0.79674 | 0.79665 | 0.79657 | 0.79648 | 0.79640 | 0.79631 | 0.79623 |
| 12. | 0.79614 | 0.79606 | 0.79598 | 0.79589 | 0.79581 | 0.79572 | 0.79564 | 0.79555 | 0.79547 | 0.79538 |
| 13. | 0.79530 | 0.79521 | 0.79513 | 0.79504 | 0.79496 | 0.79487 | 0.79479 | 0.79470 | 0.79462 | 0.79453 |
| 14. | 0.79445 | 0.79436 | 0.79428 | 0.79419 | 0.79411 | 0.79402 | 0.79394 | 0.79385 | 0.79377 | 0.79368 |
| 15. | 0.79360 | 0.79352 | 0.79343 | 0.79335 | 0.79326 | 0.79318 | 0.79309 | 0.79301 | 0.79292 | 0.79284 |
| 16. | 0.79275 | 0.79267 | 0.79258 | 0.79250 | 0.79241 | 0.79232 | 0.79224 | 0.79215 | 0.79207 | 0.79198 |
| 17. | 0.79190 | 0.79181 | 0.79173 | 0.79164 | 0.79156 | 0.79147 | 0.79139 | 0.79130 | 0.79122 | 0.79113 |
| 18. | 0.79105 | 0.79096 | 0.79088 | 0.79079 | 0.79071 | 0.79062 | 0.79054 | 0.79045 | 0.79037 | 0.79028 |
| 19. | 0.79020 | 0.79011 | 0.79002 | 0.78994 | 0.78985 | 0.78977 | 0.78968 | 0.78960 | 0.78951 | 0.78943 |
| 20. | 0.78934 | 0.78926 | 0.78917 | 0.78909 | 0.78900 | 0.78892 | 0.78883 | 0.78874 | 0.78866 | 0.78857 |
| 21. | 0.78849 | 0.78840 | 0.78832 | 0.78823 | 0.78815 | 0.78806 | 0.78797 | 0.78789 | 0.78780 | 0.78772 |
| 22. | 0.78763 | 0.78755 | 0.78746 | 0.78738 | 0.78729 | 0.78720 | 0.78712 | 0.78703 | 0.78695 | 0.78686 |
| 23. | 0.78678 | 0.78669 | 0.78660 | 0.78652 | 0.78643 | 0.78635 | 0.78626 | 0.78618 | 0.78609 | 0.78600 |
| 24. | 0.78592 | 0.78583 | 0.78575 | 0.78566 | 0.78558 | 0.78549 | 0.78540 | 0.78532 | 0.78523 | 0.78515 |
| 25. | 0.78506 | 0.78497 | 0.78489 | 0.78480 | 0.78472 | 0.78463 | 0.78454 | 0.78446 | 0.78437 | 0.78429 |
| 26. | 0.78420 | 0.78411 | 0.78403 | 0.78394 | 0.78386 | 0.78377 | 0.78368 | 0.78360 | 0.78351 | 0.78343 |
| 27. | 0.78334 | 0.78325 | 0.78317 | 0.78308 | 0.78299 | 0.78291 | 0.78282 | 0.78274 | 0.78265 | 0.78256 |
| 28. | 0.78248 | 0.78239 | 0.78230 | 0.78222 | 0.78213 | 0.78205 | 0.78196 | 0.78187 | 0.78179 | 0.78170 |
| 29. | 0.78161 | 0.78153 | 0.78144 | 0.78136 | 0.78127 | 0.78118 | 0.78110 | 0.78101 | 0.78092 | 0.78084 |
| 30. | 0.78075 | 0.78066 | 0.78058 | 0.78049 | 0.78040 | 0.78032 | 0.78023 | 0.78014 | 0.78006 | 0.77997 |

C₂H₅OH 密度值摘自“美国学院物理手册”